

PRODUCTOR AUTOMATICO MODULAR DE HIELO EN ESCAMAS GRANULADAS

INSTRUCCIONES Y ADVERTENCIAS

241638 rev. 00



DECLARACION DE CONFORMIDAD A LA LEY CE

El aparato arriba mencionado esta destinado a la produccion de hielo. Nosotros, los abajo firmantes, declaramos bajo nuestra exclusiva responsabilidad que el productor de hielo, objeto de la presente declaracion, esta conforme a cuanto prescriben las siguientes Directivas Europeas, normas, Regulaciones, especificaciones técnicas y modificaciones.

Directivas:

2014/35/EU	Baja tension
2006/42/CE	Maquinas
2014/30/EU	Compatibilidad electromagnetica
2011/65/UE	Restricciones a la utilizacion de determinadas sustancias peligrosas en aparatos electricos y electronicos

Normas:

EN 60335-1	Aparatos electrodomesticos y analogos. Seguridad. Parte 1: requisitos generales
EN 60335-2-75	Aparatos electrodomesticos y analogos. Seguridad. Parte 2-75: requisitos particulares para los dispensadores comerciales y maquinas de venta
EN 62233	Métodos de medición para campos electromagnéticos de aparatos electrodomésticos y equipos análogos en relación con la exposición humana
EN 12100	Métodos de medición para campos electromagnéticos de aparatos electrodomésticos y equipos análogos en relación con la exposición humana
EN 55014-1	Compatibilidad electromagnetica: requisitos para aparatos electrodomesticos, herramientas electricas y aparatos analogos. Parte 1: emision
EN 55014-2	Compatibilidad electromagnetica: requisitos para aparatos electrodomesticos, herramientas electricas y aparatos analogos. Parte 2: inmunidad. Norma de familia de productos
EN 61000-3-2	Compatibilidad electromagnetica. Parte 3-2: limites. Limites para las emisiones de corriente armonica (equipos con corriente de entrada $\leq 16A$ por fase)
EN 61000-3-3	Compatibilidad electromagnetica. Parte 3-3: limites. Limitacion de las variaciones de tension, fluctuaciones de tension y flicker en las redes publicas de suministro de baja tension para equipos con corriente asignada $\leq 16A$ por fase y no sujetos a una conexion condicional
EN 50581	Documentación técnica para la evaluación de productos eléctricos y electrónicos con respecto a la restricción de sustancias peligrosas

Regulaciones e especificaciones técnicas:

D.M. 21/3/73	Disciplina higienica de los embalajes, recipientes y objetos destinados a estar en contacto con sustancias alimenticias o con sustancias de uso personal
CE 1935/2004	Materiales y objetos destinados a estar en contacto con los productos alimenticios
CE 2023/2006	buenas prácticas de fabricación de materiales y objetos destinados a entrar en contacto con alimentos

Copia original y archivo técnico en el Representante Legal del Fabricante / Representante Autorizado

Estimado Cliente: nos congratulamos con Usted por haber elegido un producto de calidad que seguramente responderá a sus expectativas. Le agradecemos su preferencia y le invitamos a **leer atentamente** este manual de instrucciones **antes de utilizar** su nuevo productor modular automático de hielo en escamas granuladas.

INDICE

- 1 ADVERTENCIAS Y CONSEJOS IMPORTANTES**
- 2 DATOS TECNICOS**
- 3 INDICACIONES UTILES PARA EL TRANSPORTE**
- 4 DESEMBALAJE**
- 5 INSTALACIÓN**
 - 5.1 ESQUEMA DE LAS CONEXIONES
 - 5.2 POSICIONAMIENTO
 - 5.3 CONEXIÓN A LA RED HIDRICA
 - 5.3.a CARGA
 - 5.3.b DESCARGA
 - 5.4 CONEXIÓN A LA RED ELECTRICA
- 6 PUESTA EN MARCHA**
 - 6.1 LIMPIEZA PARTES INTERIORES
 - 6.2 ARRANQUE
 - 6.3 LIMPIEZA DE LAS PARTES DE ACERO
- 7 PRINCIPALES CAUSAS DE NO FUNCIONAMIENTO**
- 8 FUNCIONAMIENTO**
- 9 MANTENIMIENTO**
 - 9.1 LIMPIEZA FILTRO ELECTROVÁLVULA DE CARGA DE AGUA
 - 9.2 MODELOS CON CONDENSACIÓN POR AIRE
 - 9.3 OPERACIONES DE LIMPIEZA Y DE DESINFECCIÓN
- 10 LIMPIEZA**
- 11 DESINFECCIÓN**
- 12 PERIODOS DE INACTIVIDAD**

Las figuras del presente manual son de carácter general. por lo tanto algunas piezas pueden diferir del modelo entregado.


El Fabricante no responde por eventuales inexactitudes, debidas a errores de impresión o de transcripción, contenidas en el presente manual de instrucciones. Se reserva el derecho de aportar a los propios productos las modificaciones que le parezcan necesarias o útiles, incluso en interés del usuario, sin comprometer las características esenciales de funcionalidad y seguridad del equipo.


El presente manual de instalación es parte integrante del productor automático de hielo en cubitos (definido también en el presente manual de instalación, más sencillamente, con el término “equipo”) y el mismo deberá conservarse para cualquier futura consulta.

Antes de comenzar, asegúrese de que el electrodoméstico esté intacto. Si tiene dudas, no lo use y contacte al centro de asistencia técnica autorizado.


La fábrica de hielo solo puede ponerse en funcionamiento si la instalación se ha llevado a cabo de conformidad con las leyes y normativas locales y de acuerdo con las instrucciones de este manual.


Está absolutamente prohibido que el usuario acceda al circuito de refrigeración del aparato, en caso de necesidad, llame a la asistencia autorizada.

 **ATENCIÓN:** No usar dispositivos mecánicos como destornilladores, herramientas puntiagudas u otros medios para acelerar el proceso de descongelamiento.

 **ATENCIÓN:** Mantener libres de obstrucciones las aberturas de ventilación del cuerpo del aparato o de la estructura donde está empotrado.

 **ATENCIÓN:** No dañar el circuito refrigerante.

 **ATENCIÓN:** No usar aparatos eléctricos dentro de los compartimentos para la conservación del hielo.

 **ATENCIÓN:** No conservar sustancias explosivas dentro del aparato, como bombonas de aerosol con propelentes inflamables

En caso de daños en el circuito de refrigerante: apague inmediatamente la máquina, desconéctela de la fuente de alimentación, ventile el ambiente, llame al centro de servicio autorizado.

El usuario tiene la tarea de conservar intacta esta documentación, para permitir la consulta durante toda la vida útil del aparato.

Conservar con esmero este manual y hacer de modo que esté disponible cerca del aparato.

En caso de pérdida o destrucción, es posible solicitar una copia a el distribuidor indicando el número de matrícula y modelo del aparato. El manual refleja el estado de la técnica en el momento del suministro, el distribuidor se reserva el derecho de aportar a sus aparatos cualquier modificación que considere útil, sin tener que actualizar el presente documento o documentos correspondientes a lotes de producción anteriores.


La responsabilidad de la aplicación de las indicaciones de seguridad detalladas en el presente manual, está a cargo del personal técnico responsable de las actividades previstas en el aparato, quien debe comprobar que el personal autorizado:

- esté cualificado para desempeñar la actividad necesaria
- conozca y respete las indicaciones contenidas en este documento
- conozca y aplique las normas de seguridad del país donde se instala el aparato

El presente manual de instrucciones es parte integrante del productor modular automático de hielo en escamas granuladas (definido también en el presente manual de instrucciones, más sencillamente, con el término “equipo”) y el mismo deberá conservarse para cualquier futura consulta.


En el caso de venta o transferencia del equipo a otra persona, el presente manual se deberá entregar al nuevo usuario para que pueda ponerse al corriente del funcionamiento y de las advertencias correspondientes.

ES

 Leer atentamente las advertencias contenidas en el presente manual de instrucciones antes de instalar y de utilizar el aparato. Estas advertencias fueron redactadas teniendo en cuenta la seguridad en la instalación, el uso y el mantenimiento.

- evitar llamas abiertas y fuentes de ignición o combustión
- desconectar siempre el aparato de la red eléctrica antes de efectuar cualquier operación de limpieza y mantenimiento
- para garantizar la eficiencia del equipo y su correcto funcionamiento, es indispensable atenerse a las indicaciones del Fabricante, haciendo efectuar el mantenimiento a técnicos especializados
- no quitar ningún panel o rejilla
- no apoyar objetos sobre el equipo o delante de las rejillas de ventilación
- levantar siempre el equipo para cambiarlo de lugar, incluso a poca distancia; no empujarlo ni arrastrarlo nunca
- todo uso del equipo que no sea para la producción de hielo utilizando agua potable fría se considera inadecuado

- no obstruir las rejillas de ventilación y de disipación de calor, ya que una insuficiente aireación, además de determinar la disminución del rendimiento y un mal funcionamiento, puede provocar serios daños al equipo
- en caso de desperfecto y/o de mal funcionamiento del equipo, desconectarlo de la red eléctrica mediante el interruptor previsto en fase de instalación, desconectar el enchufe (si está previsto) de la relativa toma y cerrar el/los grifos de carga del agua. Abstenerse de efectuar cualquier tipo de reparación o de intervenir directamente y consultar exclusivamente a personal técnico especializado
- modificar o tratar de modificar este equipo, además de anular cualquier forma de garantía, es extremadamente peligroso
- no utilizar el contenedor de recogida del hielo para enfriar o conservar alimentos o bebidas, ya que estas operaciones podrían obstruir la descarga y producir el llenado de dicho contenedor, con las consiguientes pérdidas de agua
- en caso de desperfecto, consultar al Distribuidor que se lo ha vendido, que sabrá informarle sobre el Centro de Asistencia Autorizado más cercano. Recomendamos exigir siempre y solamente recambios originales
- eventuales advertencias o esquemas relativos a modelos particulares, serán adjuntados al presente manual de instrucciones
- están disponibles accesorios que permiten la conexión y desconexión remota, o lo que le permite ajustar el nivel del hielo almacenado. La responsabilidad de cualquier daño a personas, propiedades o animales así como para el equipo, como resultado de una instalación incorrecta de los accesorios sólo es de los que lleva a cabo la instalación

 El uso de este equipo eléctrico presupone el respeto de algunas reglas fundamentales, en particular:

- no tocarlo con manos o pies mojados o húmedos
- no usarlo cuando usted se encuentre descalzo
- no usar cables de prolongación en el baño o ducha
- no tirar del cable de alimentación para desconectarlo de la red eléctrica
- el dispositivo puede ser utilizado por niños mayores de 8 años y por personas con capacidades físicas, sensoriales o mentales reducidas, o falta de experiencia o conocimientos necesarios, siempre bajo vigilancia, o después de haber recibido las mismas instrucciones para todos garantizar un funcionamiento seguro y la comprensión de los peligros inherentes a ella. Los niños no deben jugar con el aparato. La limpieza y el mantenimiento destinado a ser realizada por el usuario no deben ser llevadas a cabo por los niños sin supervisión
- vigilar que los niños no jueguen con el equipo

ES

En el caso en que se decida no volver a utilizar el aparato, recomendamos hacerlo inutilizable cortándole el cable de alimentación (después de haber desconectado el cable de la red eléctrica). Se recomienda además:

- evitar dispersar en el medio ambiente el gas refrigerante y el aceite contenido en el compresor
- realizar la eliminación y recuperación de los materiales o residuos sobre la base de las disposiciones nacionales vigentes en la materia



Este símbolo indica que este producto no se debe tratar como residuo doméstico. Para evitar posibles consecuencias nocivas para el medio ambiente y para la salud, asegurarse de que este producto se elimine y se recicle de manera correcta. Para obtener mayor información sobre la eliminación y el reciclaje de este producto, ponerse en contacto con el Revendedor de zona o con el Servicio de tratamiento de residuos.

Este equipo no contiene gas refrigerante que pueda perjudicar la capa de ozono; contiene gases fluorados de efecto invernadero regulados por el Protocolo de Kioto. El producto está herméticamente sellado.

⚠ Una instalación incorrecta puede causar daños al medio ambiente, a animales, a personas o a cosas, por los cuales el Fabricante no puede ser considerado responsable.

2 DATOS TECNICOS (Fig. 1)

Los valores de la tensión y de la frecuencia están expuestos en la placa de la matrícula, lea estos datos antes de efectuar cualquier verificación o control.

Tensión (1), potencia (2), modelo (3), n° matrícula (4), Fabricante (5).

El nivel de presión acústica continuo equivalente ponderado A de este equipo es inferior a 70 dB(A). Las mediciones han sido efectuadas a 1 metro de distancia de la superficie del equipo y a 1,60 metros de altura del piso, durante la producción.

El esquema eléctrico está colocado en el panel delantero o sobre el panelo trasero del equipo.

3 INDICACIONES UTILES PARA EL TRANSPORTE

El peso neto y el peso bruto de este equipo están expuestos en la portada del presente manual de instrucciones. En el embalaje se encuentran impresas las instrucciones para efectuar el correcto transporte y elevación.

Para evitar que el aceite contenido en el compresor se derrame en el circuito refrigerante, es necesario transportar, almacenar y mover el equipo exclusivamente en posición vertical, respetando las indicaciones expuestas en el embalaje.

4 DESEMBALAJE

La instalación debe ser realizada respetando las normas nacionales vigentes, según las instrucciones del Fabricante y por personal técnico cualificado.

Después de haber quitado el embalaje siguiendo las instrucciones impresas en la caja, CONTROLAR EL PERFECTO ESTADO DEL EQUIPO. EN CASO DE DUDAS, NO UTILIZARLO Y DIRIGIRSE AL DISTRIBUIDOR que lo ha vendido.

Ninguno de los elementos del embalaje (bolsitas de plástico, cartón, espuma de poliestireno, clavos, etc.) debe ser dejado al alcance de los niños, porque constituyen una fuente potencial de peligro.

Con la plataforma completamente apoyada en el piso, alzar el equipo utilizando sistemas de elevación adecuados para el peso del mismo y retirarlo de la plataforma de madera.

NOTA PARA EL INSTALADOR:

Esta operación puede ser realizada exclusivamente por personal técnico especializado y autorizado.

Los equipos cuentan con los correspondientes orificios roscados para el enganche de cáncamos (Fig. 2).

Para evitar que el equipo se estropee, durante la elevación se recomienda mantener los respectivos tirantes en dirección vertical.

5 INSTALACIÓN

5.1 ESQUEMA DE LAS CONEXIONES (Fig. 3)

6. conexión eléctrica controlada por un interruptor omnipolar con diferencial
7. grifo/grifos de carga de agua
8. tubo de carga de agua para la producción de hielo
9. tubo de carga de agua para la condensación por agua (W)
10. tubo de descarga de agua
11. tubo de descarga del agua de condensación (W)

5.2 POSICIONAMIENTO

⚠ El equipo se debe instalar en lugares higiénicamente limpios. Evitar pues los lugares como los sótanos o los trasteros, ya que la falta de respeto de los requisitos higiénicos favorece la formación y la proliferación de formas bacterianas en el interior del aparato.

El equipo puede funcionar a una temperatura ambiente de 10°C a 43°C.

El mayor rendimiento se obtiene instalando el equipo a una temperatura ambiente de 10°C a 35°C y con una temperatura del agua de 3°C a 25°C.

Evitar la exposición directa a los rayos del sol y la cercanía a fuentes de calor.

⚠ El presente equipo:

- **se debe instalar en lugares en donde pueda ser controlado por personal cualificado**
- no se debe utilizar en ambientes exteriores
- no se debe ubicar en ambientes húmedos y con presencia de chorros de agua
- no se debe limpiar utilizando chorros de agua
- debe ubicarse a 20 cm por lo menos de las paredes laterales

⚠ La conexión de los accesorios debe hacerse por un técnico con formación profesional y cualificado.

Los accesorios se suministran con instrucciones para la correcta conexión al equipo.

La responsabilidad por los daños a las personas, los bienes o los animales, así como para el equipo, como resultado de una instalación incorrecta de los accesorios sólo es de los que lleva a cabo la instalación.

⚠ El Fabricante declina toda responsabilidad por el uso de accesorios no suministrados por nuestra empresa.

⚠ El equipo se debe instalar en un contenedor.

Para una correcta instalación en los respectivos contenedores producidos por nuestra empresa, consultar los esquemas entregados con los mencionados contenedores.

En todos los casos se deben respetar las instrucciones y las advertencias detalladas en este manual, especialmente las que se refieren a la conexión a la red eléctrica y a la hídrica.

Utilizando un nivel para realizar el control, asegurarse de que el equipo esté perfectamente horizontal. Los eventuales ajustes se pueden realizar mediante la regulación de las patas presentes en los contenedores fabricados por nuestra empresa.

⚠ El Fabricante declina toda responsabilidad por la instalación en contenedores que no sean los realizados por nuestra empresa.

5.3 CONEXIÓN A LA RED HIDRICA

⚠ IMPORTANTE:

- la conexión a la red hídrica deberá ser efectuada según las instrucciones del Fabricante y por personal técnico cualificado
- este equipo deberá ser alimentado sólo y exclusivamente con agua fría destinada al consumo humano (potable)
- la presión de trabajo debe estar comprendida entre 0,1 y 0,6 MPa
- entre la red hídrica y cada uno de los tubos de carga del equipo, es necesario instalar un grifo que permita interrumpir el paso del agua en caso de necesidad
- en el caso de agua particularmente dura, se aconseja instalar un filtro de cartucho polivalente. La presencia de elementos sólidos (por ejemplo arena, etc.) podrá ser eliminada instalando un filtro mecánico que deberá ser controlado y limpiado periódicamente. Tales dispositivos deberán respetar las normas nacionales vigentes en la materia
- no cerrar nunca el/los grifos de alimentación hídrica cuando el equipo está en funcionamiento
- para la conexión a la red de agua, utilizar sólo los nuevos tubos suministrados con el aparato, no utilice mangueras viejas o utilizado anteriormente
- **Está prohibido instalar la máquina en un sistema de desionización de agua o ósmosis inversa**

5.3.a CARGA (Fig. 4)

Introducir en los dos anillos roscados (12) del tubo de carga de agua (8), que hallará en el kit suministrado con el equipo, las correspondientes juntas (13).

Atornillar muy bien, pero sin ejercer una fuerza excesiva que podría dañar las conexiones, un anillo roscado en la salida de la electroválvula ubicada en la parte trasera del equipo y otro anillo roscado en el grifo (7) del agua, que también tiene rosca.

Para los modelos con condensación por agua, conectar el racor (15) en un grifo (7) con un tubo de carga de agua (9).

5.3.b DESCARGA (Fig. 4)

Fijar el tubo de descarga de agua (10) en el correspondiente asiento, previsto en la parte trasera del equipo verificando que:

- el tubo sea de tipo flexible
- el diámetro interior sea como está previsto, de 22 mm
- no haya estrechamientos a lo largo del tubo de descarga
- el tubo de descarga tenga una inclinación de al menos el 15%

Para los modelos con condensación por agua, conectar el racor (16) a una descarga con un tubo de descarga de agua (11).

Es oportuno prever que la descarga se realice directamente en un sifón abierto.

5.4 CONEXIÓN A LA RED ELECTRICA

⚠ IMPORTANTE:

- la conexión a la red eléctrica debe ser realizada según las normas nacionales vigentes y por personal profesionalmente cualificado y autorizado
- antes de conectar el equipo a la red eléctrica, controlar que la tensión de red corresponda a la indicada en la placa
- verificar que la conexión del equipo posea una eficiente instalación de conexión a tierra
- verificar que la capacidad eléctrica del equipo sea adecuada a la potencia máxima del equipo indicada en la placa
- si el aparato se entrega con enchufe, preparar una toma controlada por un interruptor magnetotérmico omnipolar (6 de la Fig. 3) con una distancia de apertura de los contactos mayor o igual a 3 mm, que permite la desconexión completa en las condiciones de la categoría de sobretensión III, de conformidad con las normas nacionales de seguridad vigentes, dotado

de fusibles, con diferencial asociado y ubicado de modo tal que se pueda alcanzar con facilidad. Introducir en enchufe en la toma controlada por el interruptor

- es posible encargar la sustitución del enchufe a personal técnico especializado y cualificado, siempre que la misma se efectúe de conformidad con las normas nacionales de seguridad vigentes
- en el caso en que el equipo haya sido suministrado sin enchufe y se decida conectarlo de modo permanente a la red eléctrica, es necesario prever un interruptor magnetotérmico omnipolar con distancia de apertura de los contactos mayor o igual a 3 mm, que permite la desconexión completa en las condiciones de la categoría de sobretensión III, de conformidad con las normas nacionales de seguridad vigentes, provisto de fusibles, con diferencial asociado y ubicado de modo tal que se pueda alcanzar con facilidad. **Esta operación debe ser realizada por un técnico especializado**
- se recomienda extender en toda su longitud el cable de alimentación, verificando que no exista la posibilidad de aplastarlo
- en el caso en que el cable de alimentación estuviese dañado, deberá ser sustituido por personal técnico especializado y cualificado usando un cable especial disponible en los Centros de Asistencia Autorizados o pidiéndolo directamente al Fabricante

6 PUESTA EN MARCHA

6.1 LIMPIEZA DE LAS PARTES INTERIORES

La limpieza del equipo ya ha sido efectuada en la fábrica. De todas formas aconsejamos efectuar un ulterior lavado de las partes interiores antes del uso, verificando que el cable de alimentación no se encuentre conectado a la red eléctrica.

Consultar las informaciones necesarias para las operaciones de limpieza en el manual de limpieza y de desinfección.

Para las operaciones de limpieza, utilizar un detergente común para vajilla o una solución de agua y vinagre; al final, enjuagar esmeradamente con abundante agua fría y eliminar el hielo producido durante los 30 minutos que siguen a las operaciones de limpieza, además del que pudiera estar presente en el contenedor.

No se recomienda el uso de detergentes o polvos abrasivos que puedan dañar los acabados.


6.2 ARRANQUE

Después de conectar correctamente el equipo a la red eléctrica, a la red hídrica y al sistema de descarga del agua, es posible ponerlo en marcha actuando de la siguiente manera:

- a) abrir el/los grifos (7 de la Fig. 3) de carga de agua
- b) introducir en enchufe (si está previsto) en la toma de corriente y dar tensión mediante el interruptor (6 de la Fig. 3) expresamente previsto en fase de instalación

Para los equipos conectados de modo permanente a la red eléctrica, dar tensión por medio del interruptor externo del aparato, expresamente previsto en fase de instalación.

Poner en marcha el equipo pulsando el interruptor luminoso (18 de la Fig. 2).

 El equipo comenzará a producir hielo 10 minutos después del encendido; durante este periodo, previsto para cada reactivación del equipo, el sensor de rotación realiza una comprobación preliminar del funcionamiento.

6.3 LIMPIEZA DE LAS PARTES DE ACERO

La limpieza inicial del aparato ya se llevó a cabo en la fábrica. Para las posteriores operaciones de limpieza de las partes de acero de la máquina se deben respetar las siguientes indicaciones:

Evitar que las soluciones salinas se sequen o permanezcan acumuladas en la superficie de las partes exteriores de acero de la máquina, porque pueden provocar fenómenos de corrosión.

Evitar el contacto con material ferroso (bayetas, tenedores, cucharas, rasquetas, etc.) para no crear puntos donde pueda comenzar la corrosión, evitar la contaminación de partículas ferrosas puestas en circulación en el recipiente.

Limpiar a fondo las superficies de acero inoxidable usando un paño húmedo, agua y jabón o detergentes comunes, no abrasivos ni a base de cloro o amoníaco.

7 PRINCIPALES CAUSAS DE NO FUNCIONAMIENTO

En el caso en que se verifique una falta de producción de hielo, antes de pedir la intervención del Centro de Asistencia Autorizado es oportuno controlar que:

- el/los grifos de carga de agua (7 de la Fig. 3) previstos en fase de instalación se encuentren abiertos
- no falte la energía eléctrica, el enchufe (si está previsto) se encuentre correctamente conectado en la toma, el interruptor (6 de la Fig. 3) esté en la posición "ENCENDIDO" y el botón (18 de la Fig. 2) tenga la luz encendida
- el sensor de rotación no esté indicando una alarma

Además:

- en caso de excesivo ruido, controlar que el aparato no esté en contacto con muebles o chapas que puedan producir ruido o vibraciones

- en el caso que se observasen indicios de pérdida de agua, controlar que el orificio de descarga del contenedor no se encuentre obstruido, que los tubos de carga y de descarga del agua estén correctamente conectados y no presenten estrechamientos o daños
- verificar que la temperatura del aire o del agua no superen los valores límite de instalación (ver el punto 5.2)
- verificar que el filtro de entrada del agua no se encuentre atascado (ver el punto 9.1)

Después de realizar los controles señalados más arriba, si el desperfecto persiste, es mejor desconectar el equipo de la red de alimentación eléctrica accionando el interruptor previsto en fase de instalación, desconectar el enchufe (si está previsto) de la relativa toma, cerrar el/los grifos de carga de agua y llamar al Centro de Asistencia Autorizado más cercano.

Para efectuar una rápida y eficiente intervención es importante, en el momento de la llamada, indicar con precisión el modelo, el número de matrícula o el número de fabricación, que se encuentran indicados en la placa (Fig. 1) o en la portada del presente manual de instrucciones.

8 FUNCIONAMIENTO

El equipo tiene un termostato que detiene la producción cuando el hielo acumulado en el contenedor llega a la sonda a la que está conectado. Retirando el hielo del contenedor, el termostato reactiva automáticamente la producción, creando de esta manera una nueva provisión de hielo.

El equipo cuenta con un sensor de rotación que asegura su correcto funcionamiento; cuando se enciende el equipo hay que esperar 10 minutos, para que el sensor de rotación realice una comprobación preliminar del correcto funcionamiento.

NOTA PARA LOS MODELOS CON PRODUCCIÓN DE 280 kg/24h, 510 kg/24h, 1000 kg/24h:


La leyenda de las indicaciones del sensor de rotación está colocada en el equipo.

El equipo cuenta con un presostato de seguridad que detiene la producción en caso de anomalías del circuito refrigerante; para reactivar el equipo hay que pulsar a fondo el botón de restablecimiento (si está presente). Si la anomalía subsiste, desconectar el equipo de la red eléctrica accionando el interruptor (6 de la Fig. 3) previsto en fase de instalación, cerrar el/los grifos de carga de agua (7 de la Fig. 3) y llamar al Centro de Asistencia Autorizado más cercano.

9 MANTENIMIENTO

9.1 LIMPIEZA FILTRO ELECTROVÁLVULA DE CARGA DE AGUA (Fig. 5)

Todas las operaciones descritas en este apartado deben ser efectuadas, por personal profesionalmente capacitado y cualificado, después de haber cortado la alimentación eléctrica e hídrica como se ha mencionado para las operaciones anteriores.

 Limpiar por lo menos cada dos meses el filtro (17) ubicado en la electroválvula de entrada de agua, de acuerdo con las siguientes instrucciones:

- **cortar la alimentación eléctrica** por medio del correspondiente interruptor (6 de la Fig. 3), previsto en fase de instalación, y desconectar el enchufe (si ésta previsto) de la relativa toma
- **cortar la alimentación hídrica** actuando sobre el grifo de carga (7 de la Fig. 3) previsto en fase de instalación
- desenroscar el anillo roscado (12 de la Fig. 4) del tubo de carga de agua ubicado en la salida de la electroválvula que se encuentra en la parte trasera del equipo
- extraer, con la ayuda de una pinza, el filtro (17) de su alojamiento sin dañar la conexión del tubo de carga de agua
- quitar los eventuales residuos lavando el filtro bajo un chorro de agua y, si está demasiado sucio, cambiarlo

Cuando se ha completado la operación de limpieza, volver a montar el filtro y el tubo de carga de agua, respetando las precauciones ya destacadas al comienzo de este manual de instrucciones.

Cuando se concluye la operación de limpieza, reactivar la alimentación eléctrica e hídrica.

9.2 MODELOS CON CONDENSACIÓN POR AIRE (Fig. 6)

Para los modelos con condensación por aire, es muy importante mantener limpio el condensador de aletas y el correspondiente filtro exterior (si está presente).

Hacer efectuar la limpieza del condensador de aletas, por lo menos cada dos meses, a un Centro de Asistencia Autorizado que podrá incluir la operación en el ámbito de los programas de mantenimiento.

La limpieza del filtro exterior debe realizarse al menos una vez al mes, respetando las siguientes instrucciones:

- detener el equipo y **cortar la alimentación eléctrica**, accionando el interruptor (6 de la Fig. 3) previsto en fase de instalación
- retirar el filtro y colocarlo alejado del equipo
- eliminar el polvo del filtro soplando con aire comprimido
- colocar nuevamente el filtro en su alojamiento

9.3 OPERACIONES DE LIMPIEZA Y DE DESINFECCIÓN

Los revendedores tienen a su disposición un juego de limpieza y de desinfección expresamente realizado para este equipo.

⚠ No utilizar sustancias corrosivas para eliminar el sarro del equipo, ya que, además de hacer caducar toda forma de garantía, provocan serios daños a los materiales y a los componentes del equipo.

No utilizar chorros de agua para limpiar el equipo.

⚠ Todas las operaciones de limpieza deben ser efectuadas, por personal profesionalmente capacitado y cualificado, después de haber cortado la alimentación eléctrica e hídrica como se ha mencionado para las operaciones anteriores.

Respetar las instrucciones indicadas en el manual de limpieza y de desinfección entregado con este equipo.

⚠ IMPORTANTE:

- **todo el hielo producido durante los 30 minutos que siguen a las operaciones de limpieza y de desinfección, además del que pudiera estar aún presente en el contenedor, debe ser eliminado**
- **junto con la limpieza y la desinfección del equipo, realizar la limpieza y la desinfección del contenedor utilizado con el mismo**

La desinfección completa puede ser efectuada exclusivamente por los Centros de Asistencia Autorizados con una frecuencia variable en función de las condiciones de uso del equipo, de las características físico-químicas del agua y después de cada período de inactividad del equipo.

Le aconsejamos pedir al distribuidor que le ha vendido este aparato un contrato de mantenimiento periódico que incluya:

- limpieza del condensador
- limpieza del filtro ubicado en la electroválvula entrada agua
- limpieza y desinfección del contenedor de recolección de hielo
- control del estado de carga del gas refrigerante
- control del ciclo de funcionamiento
- limpieza y desinfección del equipo

La frecuencia de las intervenciones de limpieza y de desinfección puede variar según los siguientes factores:

- temperatura y condiciones ambientales
- temperatura y calidad del agua (grado de dureza, presencia de arena, etc.)
- cantidad de hielo producido, es decir, tiempo de uso del productor de hielo
- periodos de suspensión del uso del productor de hielo

PARA GARANTIZAR UNA CORRECTA LIMPIEZA Y DESINFECCIÓN DEL PRODUCTOR DE HIELO, SE DEBEN LLEVAR A CABO LAS OPERACIONES PRESENTADAS EN ESTE MANUAL AL MENOS UNA VEZ AL MES.

⚠ ATENCIÓN:

- las operaciones descritas en este manual deben ser realizadas exclusivamente por personal profesionalmente cualificado y autorizado
- el productor de hielo se debe instalar en lugares higiénicamente limpios; evitar lugares como sótanos o trasteros, ya que la falta de respeto de los requisitos higiénicos favorece la formación y la proliferación de formas bacterianas en el interior del productor de hielo
- los revendedores tienen a su disposición un juego de limpieza y de desinfección expresamente realizado para este equipo
- no utilizar sustancias corrosivas para eliminar el sarro del equipo, ya que, además de hacer caducar toda forma de garantía, provocan serios daños a los materiales y a los componentes del equipo
- todas las operaciones que contemplan la manipulación de piezas de chapa deben realizarse llevando guantes apropiados para evitar los cortes
- todas las operaciones de limpieza y de desinfección se deben llevar a cabo con guantes apropiados para proteger la piel contra las sustancias utilizadas
- durante las operaciones de limpieza y de desinfección, llevar gafas para proteger los ojos contra las posibles salpicaduras con las sustancias utilizadas
- evitar verter agua o soluciones en los componentes interiores del equipo, sobre los cables eléctricos y sobre el cable de alimentación eléctrica

10 LIMPIEZA

1. apagar el equipo y **desenchufarlo de la red eléctrica**
2. cerrar el grifo (1 de la Fig. 7) de carga de agua para la producción de hielo, dejando abierto el grifo (2 de la Fig. 7) de carga del agua de condensación (si está presente)
3. preparar unos 8 litros (2 galones) de solución al 25% de agua y vinagre blanco a utilizar para la limpieza del equipo
4. desmontar el elemento superior del equipo aflojando los tornillos de fijación (Fig. 8)
5. retirar la tapa de la cubeta de carga de agua (Fig. 9)

6. conectar el equipo a la red eléctrica y encenderlo pulsando el interruptor luminoso (3 de la Fig. 10), retirando, si fuera necesario, el panel delantero
7. verter en la cubeta la solución de agua y vinagre, prestando atención a que la cubeta se conserve llena

IMPORTANTE:

Un nivel demasiado bajo en la cubeta provoca la intervención del sensor de rotación, que detiene el equipo; para reactivar el equipo, restablecer el nivel de la cubeta y esperar 10 minutos hasta que el sensor de rotación dé la autorización para que el equipo se ponga nuevamente en funcionamiento.

8. dejar funcionar el equipo, restableciendo el nivel de solución dentro de la cubeta, hasta utilizar al menos 4 litros (1 galón) de dicha solución
9. abrir el grifo (1 de la Fig. 7) de carga de agua para la producción del hielo y dejar funcionar el equipo al menos durante 5 minutos, sin agregar solución en la cubeta
10. **eliminar todo el hielo producido durante las operaciones de limpieza**
11. prepararse para realizar las operaciones de desinfección descritas en el próximo capítulo

11 DESINFECCIÓN

Utilizar una solución de 200 mg/l de hipoclorito de sodio y agua o una de las soluciones que normalmente se utilizan para la desinfección de los biberones; en este último caso, comprobar que el producto desinfectante:

- esté autorizado por el Ministerio de Salud nacional
- se pueda utilizar en máquinas alimentarias
- no sea nocivo para los materiales ni para los componentes de este equipo

Para los modos de uso y las concentraciones, respetar las indicaciones de la etiqueta y los consejos del fabricante. Se recomienda utilizar la solución a una temperatura de 25°C.

ATENCIÓN:

Antes de conectar el equipo a la red eléctrica, asegurarse de que todos los cables y los cableados eléctricos estén perfectamente secos.

1. preparar unos 8 litros (2 galones) de solución desinfectante a utilizar para la desinfección del equipo
2. apagar el equipo, **desenchufarlo de la red eléctrica** y cerrar el grifo (1 de la Fig. 7) de carga de agua para la producción del hielo, dejando abierto el grifo (2 de la Fig. 7) de carga del agua de condensación (si está presente)
3. verter la solución en la cubeta, prestando atención a que la misma se conserve llena

IMPORTANTE:

Un nivel demasiado bajo en la cubeta provoca la intervención del sensor de rotación, que detiene el equipo; para reactivar el equipo, restablecer el nivel de la cubeta y esperar 10 minutos hasta que el sensor de rotación dé la autorización para que el equipo se ponga nuevamente en funcionamiento

4. conectar el equipo a la red eléctrica y encenderlo pulsando el interruptor luminoso (3 de la Fig. 10)
5. dejar funcionar el equipo, restableciendo el nivel de solución dentro de la cubeta, hasta utilizar al menos 4 litros (1 galón) de dicha solución
6. abrir el grifo (1 de la Fig. 7) de carga de agua para la producción del hielo y dejar funcionar el equipo al menos durante 5 minutos, sin agregar solución en la cubeta
7. apagar el equipo y **desenchufarlo de la red eléctrica**
8. desconectar el/los microinterruptores del cableado del equipo (Fig. 11) y retirar el capilar del termostato (4 de la Fig. 11) de su alojamiento en el tubo de descarga de hielo, **prestando atención a no estropearlo**
9. retirar el/los microinterruptores de su alojamiento haciéndolos girar en sentido contrario al de las agujas del reloj (Fig. 12)
10. retirar el aislamiento (si está presente) de la boca de salida del hielo (Fig. 13)
11. soltar (si cabe) la/las bandas extraíbles (5 de la Fig. 14) que fijan la/las bocas de salida del hielo (6 de la Fig. 14) en el/los evaporadores
12. separar la/las bocas de salida del hielo (6 de la Fig. 14) del/de los evaporadores y extraer el/los tubos de descarga del hielo (7 de la Fig. 14) de sus alojamientos en la placa de base
13. limpiar con un detergente normal para vajilla la tapa de la cubeta de carga de agua, la/las bocas de salida del hielo (6 de la Fig. 14) y el interior del/de los tubos de descarga del hielo, **prestando atención a no estropear el mecanismo presente en el interior de la boca de descarga del hielo que acciona el microinterruptor**. Utilizar un pincel de cerdas suaves y una esponja no abrasiva para eliminar los posibles sedimentos
14. limpiar con el mismo detergente para vajilla el/los conductos de salida del hielo (8 de la Fig. 14) y la picadora de hielo (9 de la Fig. 14), utilizando un pincel de cerdas suaves y una esponja no abrasiva para eliminar los posibles sedimentos

15. enjuagar con abundante agua fría el/los conductos de salida del hielo (8 de la Fig. 14), la picadora de hielo (9 de la Fig. 14), la tapa de la cubeta de carga de agua, la parte interior del/de los tubos de descarga del hielo y la/las bocas de salida del hielo (6 de la Fig. 14)
16. pulverizar la solución desinfectante sobre el/los conductos de salida del hielo (8 de la Fig. 14) y sobre la picadora de hielo (9 de la Fig. 14), dejándola actuar al menos durante 30 minutos
17. pasar la solución desinfectante sobre la tapa de la cubeta de carga de agua, sobre la/las bocas de salida del hielo (6 de la Fig. 14) y sobre la parte interior del/de los tubos de descarga del hielo
18. enjuagar con abundante agua fría el/los conductos de salida del hielo (8 de la Fig. 14) y la picadora de hielo (9 de la Fig. 14)
19. enjuagar con abundante agua fría y secar esmeradamente la tapa de la cubeta de carga de agua, el/los tubos de descarga del hielo (7 de la Fig. 14) y la/las bocas de salida del hielo (6 de la Fig. 14)
20. montar nuevamente el aislamiento (si está presente) en la boca de salida del hielo (Fig. 15)
21. colocar otra vez el/los microinterruptores en su alojamiento, haciéndolos girar en **el sentido de las agujas del reloj**.
Comprobar que el mecanismo de accionamiento no mantenga pulsado el microinterruptor; en dicho caso, alejar ligeramente el mecanismo del microinterruptor
22. montar nuevamente el/los tubos de descarga del hielo (7 de la Fig. 14) introduciéndolos en sus alojamientos en la placa de base
23. montar nuevamente la/las bocas de salida del hielo (6 de la Fig. 14) y fijarlas en el/los evaporadores con la/las bandas extraíbles de fijación (5 de la Fig. 14), si están presentes
24. colocar el capilar del termostato (4 de la Fig. 11) en su alojamiento del tubo de descarga del hielo, **prestando atención para que no se estropee**
25. montar nuevamente la tapa de la cubeta de carga de agua
26. conectar el/los microinterruptores en el cableado de la máquina (Fig. 11)
27. **comprobar que todos los cables y los cableados del equipo estén perfectamente secos**
28. colocar otra vez todos los paneles retirados para llevar a cabo las operaciones de limpieza y de desinfección y apretar los tornillos de fijación
29. **eliminar todo el hielo producido durante las operaciones de desinfección**

Ahora el productor de hielo se puede reactivar siguiendo las instrucciones del manual de uso.



ATENCIÓN:

Todo el hielo producido durante los 30 minutos siguientes a las operaciones de limpieza y de desinfección se debe eliminar.


Junto con la limpieza y la desinfección del equipo, realizar la limpieza y la desinfección del contenedor utilizado con el mismo.

12 PERIODOS DE INACTIVIDAD

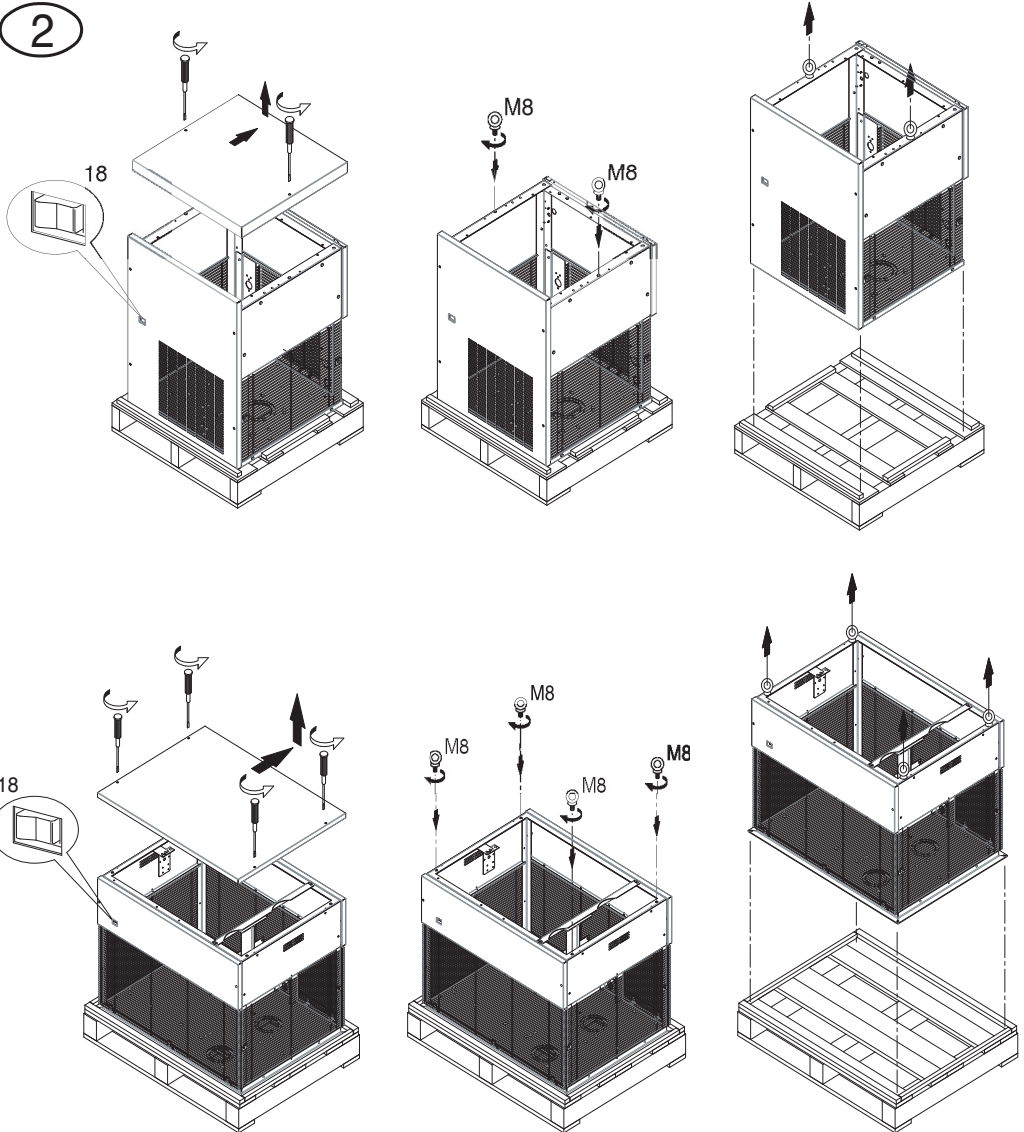
Cuando se prevea un período de tiempo durante el cual el equipo no se utilizará, se deberá:

- desconectar el equipo de la red eléctrica por medio del interruptor (6 de la Fig. 3), y desconectar el enchufe de la relativa toma (si está previsto)
- desconectar el equipo de la alimentación hídrica actuando sobre el/los grifos de carga de agua (7 de la Fig. 3)
- seguir todas las operaciones relativas al mantenimiento periódico del equipo (consultar el capítulo 9)
- llevar a cabo la limpieza del filtro de la electroválvula de carga del agua como se describe en el apartado 9.1
- llevar a cabo la limpieza del filtro del condensador de aire (si está presente) como se describe en el apartado 9.2

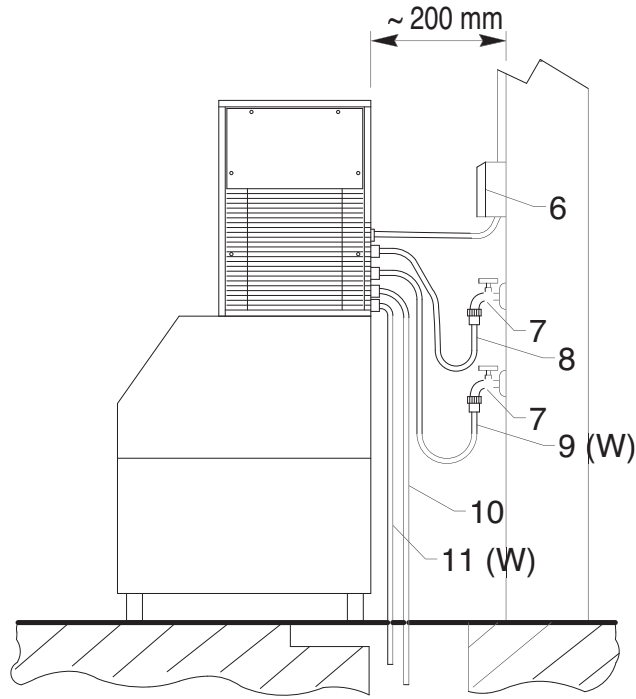
1

5	
3	4
Mod. <input type="text"/>	N. <input type="text"/>
v. <input type="text"/>	w. <input type="text"/>
1	2
 CE	

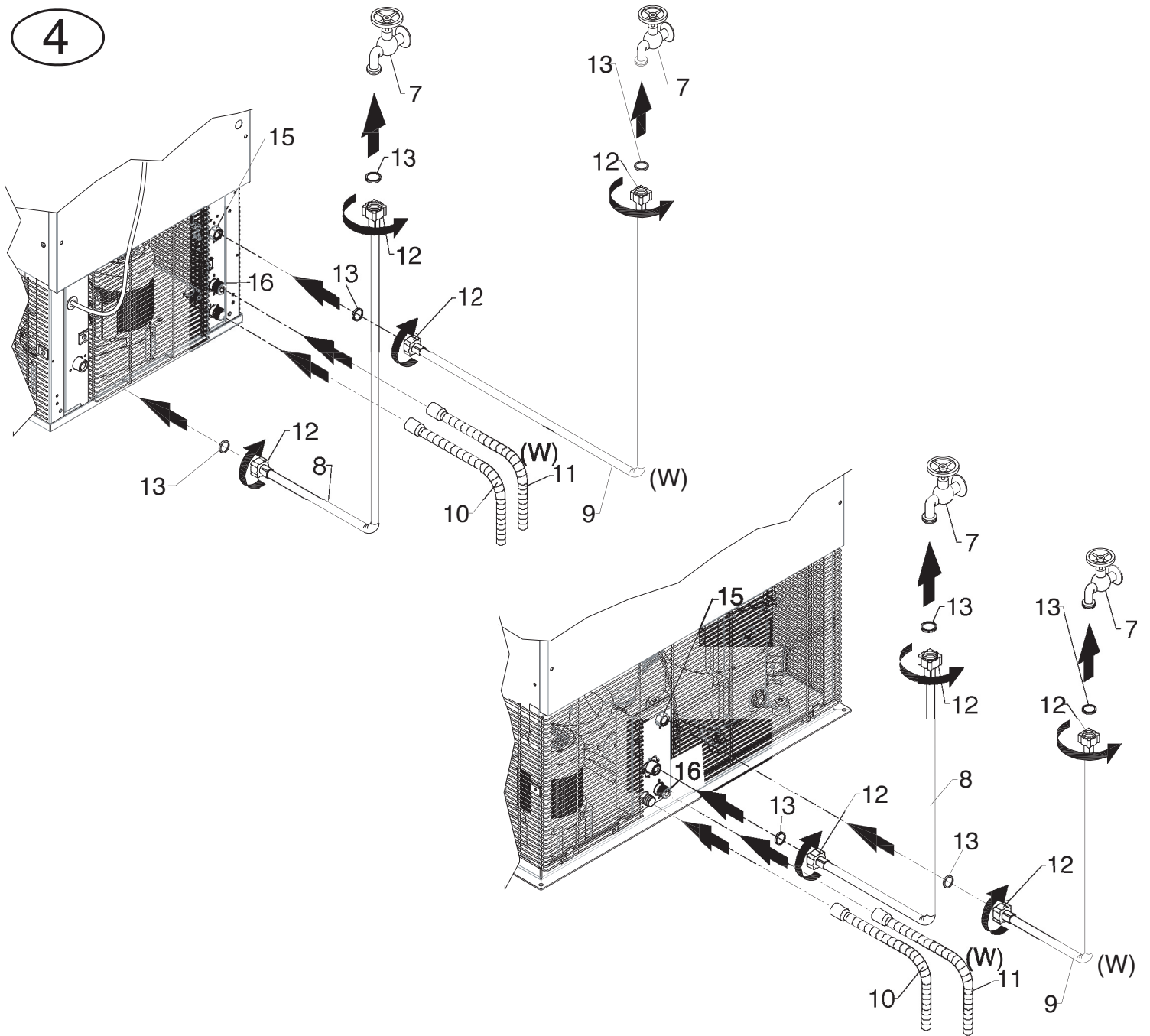
2



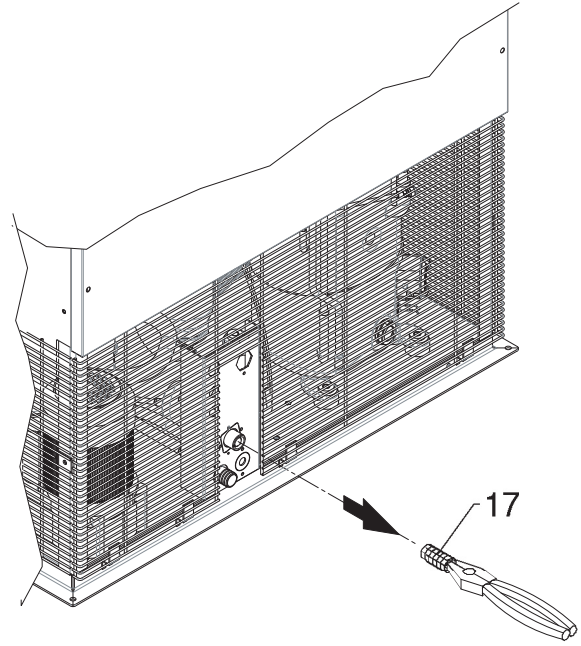
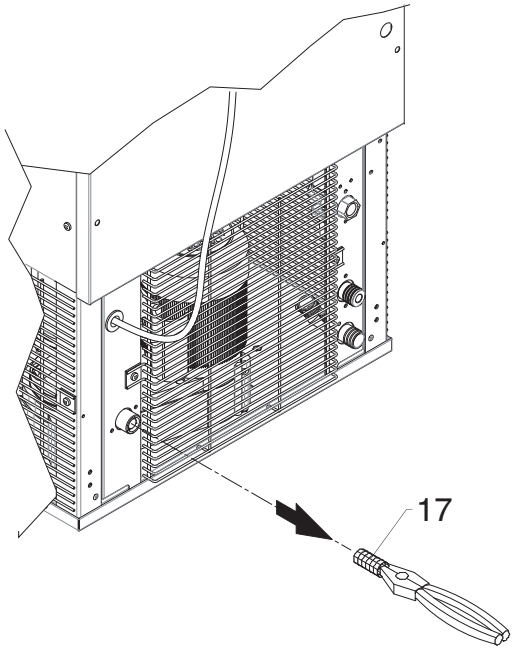
3



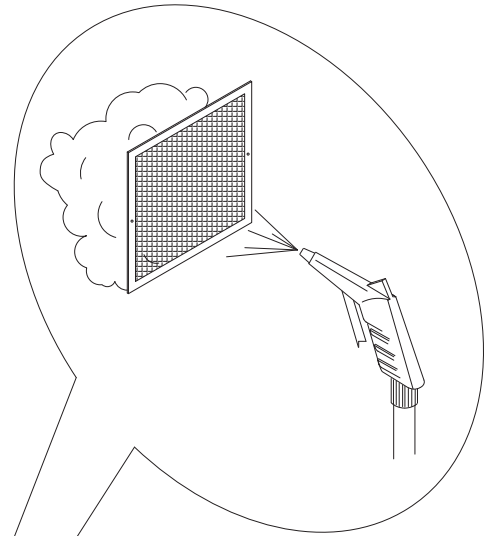
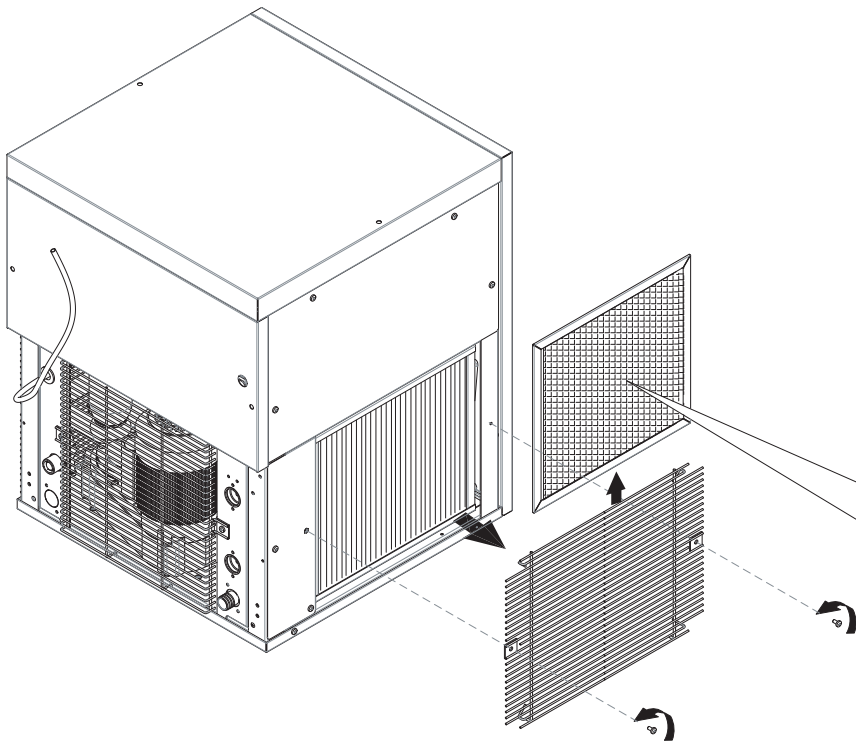
4



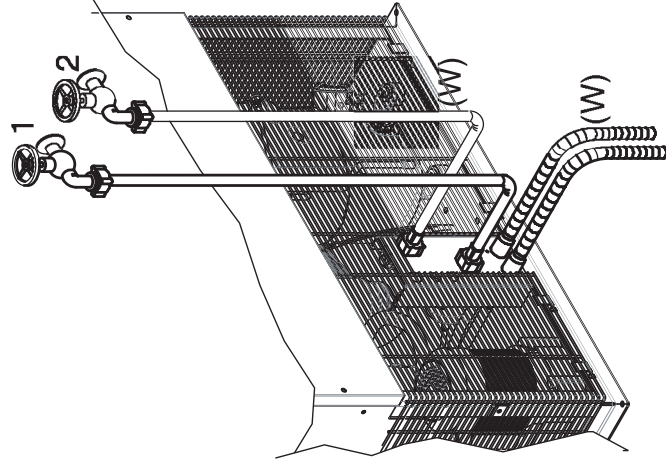
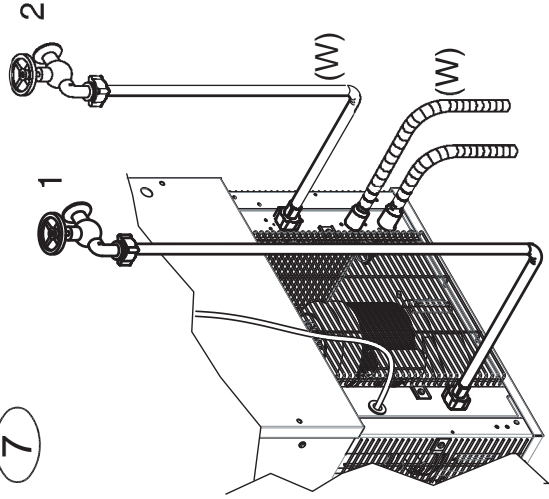
5



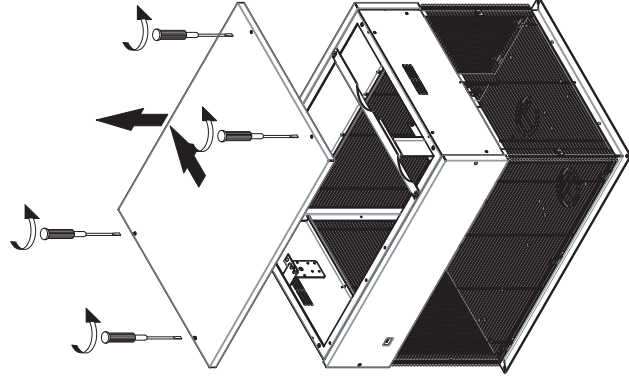
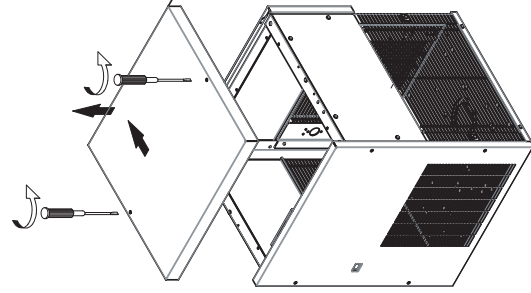
6



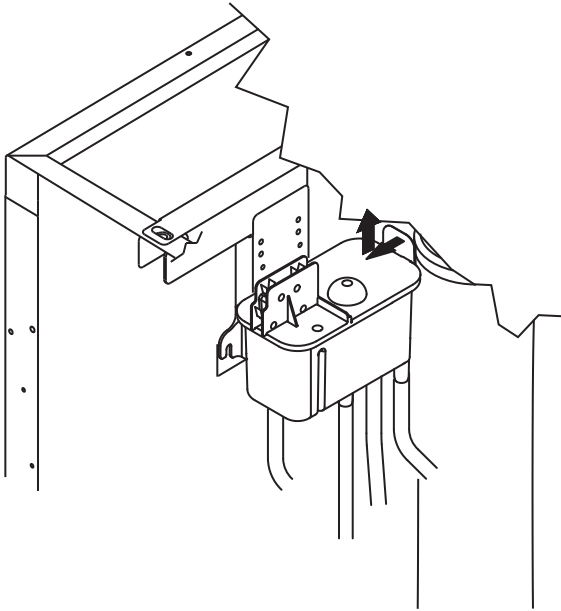
7



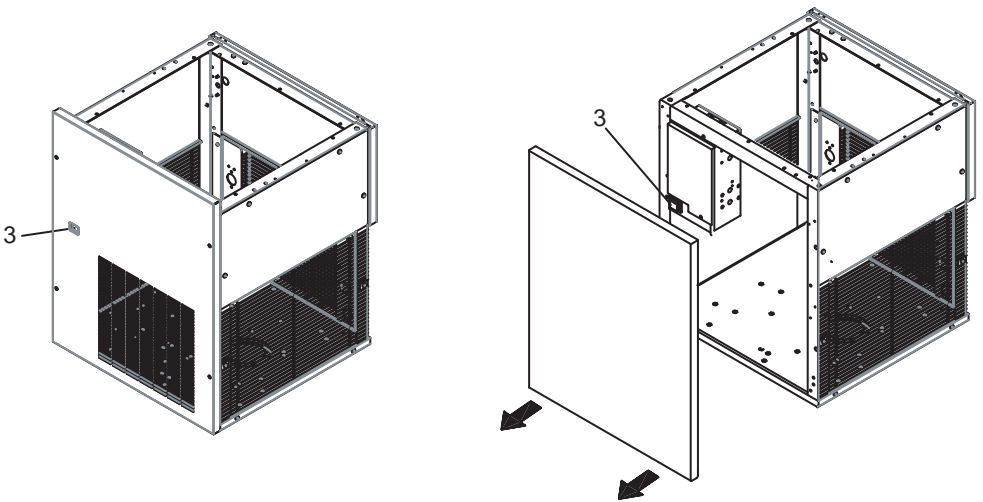
8



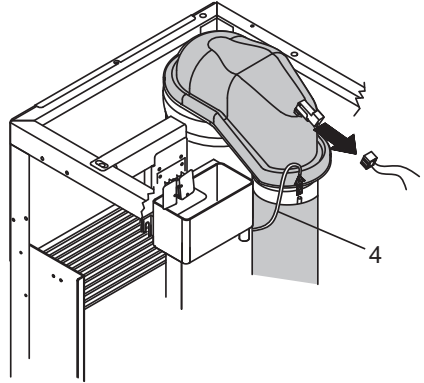
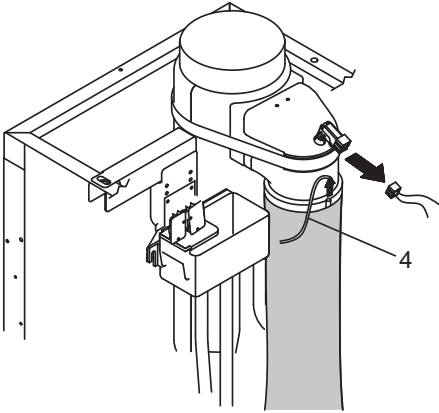
9



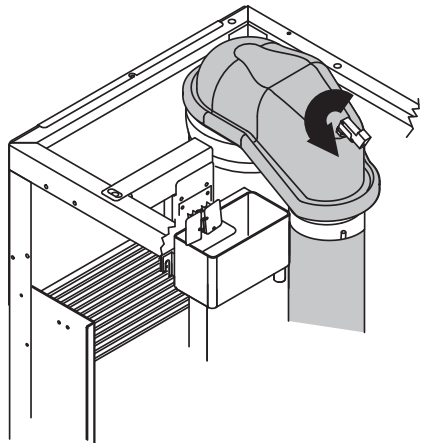
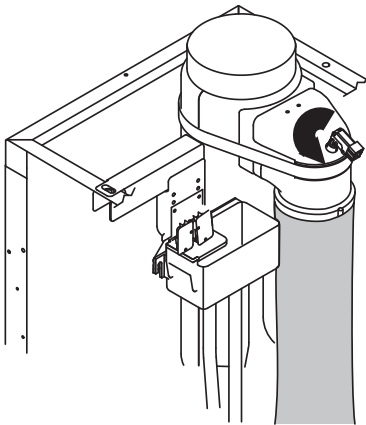
10



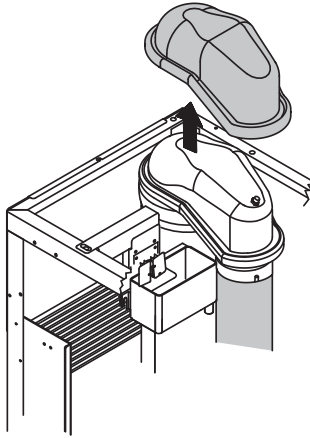
11



12



13



14

